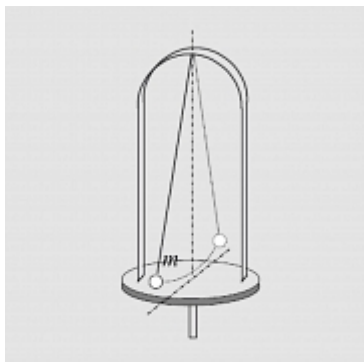




## Vaivién

---



Atribución de imagen: Algarabía, Public domain, vía Wikimedia Commons

**En español:** Vaivén

[ *sustantivo masculino* ]

Movimiento alternativo de un cuerpo que después de recorrer una línea vuelve a describirla en sentido contrario.

- La entena de la tia Julia está tan p'arriba que tiene un vaivién que pa qué las priesas.
- Con el vaivién del colompio m'he quedao regüeltita toa.

**Origen:** blank.

### **Etimología:**

En algún rincón de América hemos encontrado la palabra **vaiviene** con el sentido de **vaivén**. También en La Manchuela (Albacete) se usa **vaiviene** para referirse a un puñetazo, por su movimiento de ir y venir.

En realidad la forma lógica sería **vaiviene** (él va y él viene) en vez de **vaivén** (va y ven). Nuestra forma **vaivién** podría ser una abreviación de **vaiviene** influenciado por el estándar **vaivén**.

---